

PUERTAS SECCIONALES

meTDOORS
METECNO DE COLOMBIA S.A.

Soluciones que abren su empresa



Hacemos un Mejor Frío

INDUSTRIAS REFRIDCOL C.I. LTDA.

www.refridcol.com

Puertas Seccionales

Puertas construidas en panel metálico conformado por dos caras de acero galvanizado prepintado (calibre 28) inyectado en línea continua con poliuretano expandido de alta densidad (40 mm de espesor).

BENEFICIOS:

- Sistema de apertura con cierre manual y motorizado.
- Excelente aislamiento térmico.
- Cuenta con empaque de caucho en todo su perímetro que permite una buena hermeticidad ante los agentes ambientales.
- Silenciosa.
- El cliente puede escoger no solamente las dimensiones sino también la configuración que prefiera con una superficie completa o con ventanas ovaladas.
- Seguridad. Responden a las disposiciones contra accidentes previstas por las normas europeas.

USOS:

- Ideales para todo tipo de construcción.



Puertas Seccionales

Tipologías

La tipología es la forma de apertura de la puerta y está supeditada al espacio libre sobre el vano de la puerta (dintel h).

PB1, PB2, PB3, PB4, PB5.

El perfecto funcionamiento de la puerta corresponde a un cuidadoso proceso de diseño y de la elección de materiales de alta calidad para cada uno de los componentes.

puertas seccionales

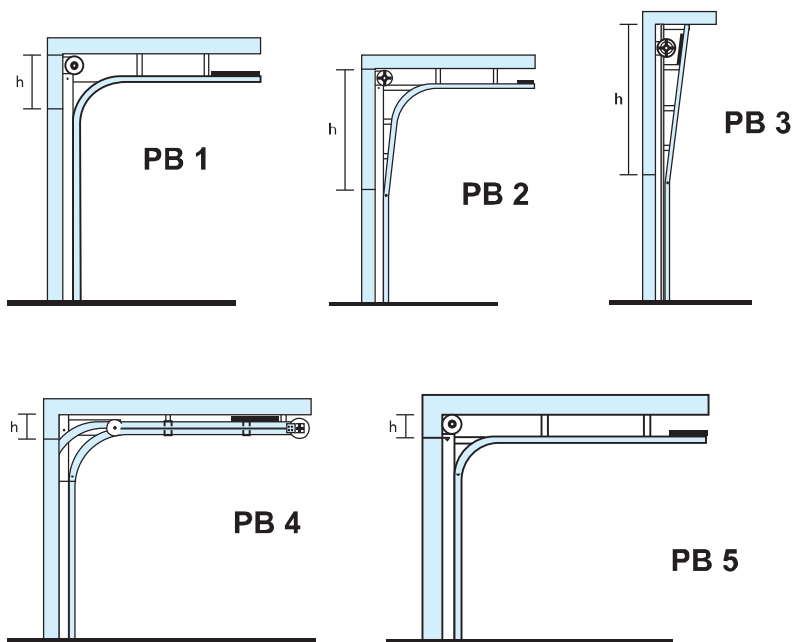
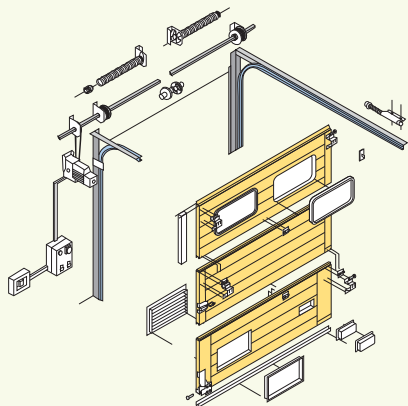
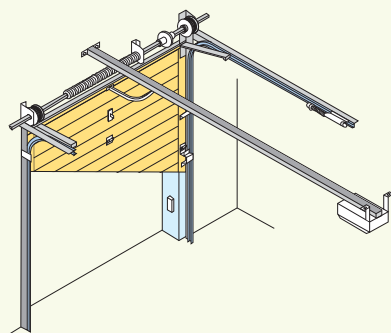


Gráfico PB1:
Puerta seccional estándar, ideal para ambientes con altura dintel mínima comprendida entre 450 y 530 mm.

Gráfico PB2:
Puerta seccional para grandes ambientes que permite la máxima luz del pavimento al techo. Altura de dintel mínima 630 mm.

Gráfico PB3:
Puerta seccional con deslizamiento vertical indicada para aplicaciones industriales. Altura de dintel mínima = altura de puerta más 600 mm.

Gráfico PB4:
Puerta seccional de dintel reducido hasta un mínimo de 200 mm, ideal para pequeños ambientes.

Gráfico PB5:
Puerta seccional de mínimo espacio necesario, ideal para ambientes con altura de dintel comprendido entre 365 mm y 400 mm.



INDUSTRIAS REFRIDCOL C.I. LTDA.

Carrera 39 No. 11-146 Acopi - PBX: 572.690.4440 - FAX: 572.664.4456
Email: ventas@refridcol.com - Santiago de Cali, Colombia