



Hacemos un Mejor Frío

INDUSTRIAS REFRIDCOL C.I. LTDA.

www.refridcol.com

Puertas Frigoríficas



MTH

INDUSTRIAL
REFRIGERATOR DOORS
Herrajes Importados

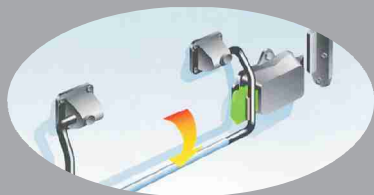


Hacemos un Mejor Frío

INDUSTRIAS REFRIDCOL C.I. LTDA.

Puertas Frigoríficas

RDC-PBN-3*



Opcional Barra Antipánico

Las puertas frigoríficas REFRIDCOL de apertura batiente manual, están conformadas por herrajes y burletes (empaques) no corrosivos y de alta resistencia, certificados por normas europeas en fabricación y aplicación en procesos alimenticios.

ESPECIFICACIONES

- ▶ Burletes (empaques) no vulcanizados aptos para el manejo de alimentos. (Goma elástica).
- ▶ Perfiles no corrosivos en aluminio anodizado, de alta resistencia y excelente presentación.
- ▶ Marco portante en acero ANSI 304 o PVC.
- ▶ Juego de chapa externa/interna y bisagras, en aleación de plástico reforzado*.
- ▶ Hoja inyectada con poliuretano expandido (ecológico) de 38Kg/m³. Proceso industrial con máquina.
- ▶ Sistema helicoidal en bisagras que evita el arrastre de la puerta o empaque en la parte inferior.
- ▶ Resistencia anti condensación en hoja para refrigeración y adicional en marco para congelación.
- ▶ **Acabados de hoja en INOX-INOX / INOX-GALV GALV-GALV.
- ▶ Opcional con ventanal panorámico para media temperatura.
- ▶ Kit estandar de chapa con seguridad incluida por medio de llave.

Disponibles en espesores de 68 / 90 / 121mm.

Disponibles para paso canal.



* Material de alta resistencia, patentado por MTH Italia.

** Acabado de Hoja: GALV: Galvanizado Prepintado RAL 9002 / INOX: Acero Inoxidable ANSI 304. Para otros acabados, contactarnos.



Hacemos un Mejor Frío

INDUSTRIAS REFRIDCOL C.I. LTDA.

Puertas Frigoríficas

RDC-PCN-3*



REFRIDCOL, ofrece puertas frigoríficas con herrajes y burletes (empaques) importados en hoja, marco y rieles para apertura corrediza, eliminando corrosiones, minimizando fricciones y vibraciones, aumentando la su vida útil y dando una impecable presentación.

ESPECIFICACIONES

- ▶ Burletes (empaques) no vulcanizados aptos para el manejo de alimentos. (Goma elástica).
- ▶ Perfiles no corrosivos en aluminio anodizado, de alta resistencia y excelente presentación.
- ▶ Marco portante en acero ANSI 304 o PVC.
- ▶ Piezas soporte de ruedas, guía de desplazamiento, tapas laterales de riel, desviación en riel para ruedas y ruedas en aleación de plástico reforzado*.
- ▶ Hoja inyectada con poliuretano expandido (ecológico) de 38Kg/m³. Proceso industrial con máquina.
- ▶ Manija de apertura externa/interna en aleación de plástico reforzado*. Palanca de apertura externa (opcional).
- ▶ Resistencia anti condensación en hoja para refrigeración y adicional en marco para congelación.
- ▶ **Acabados de hoja en INOX-INOX / INOX-GALV GALV-GALV.
- ▶ Opcional con ventanal panorámico para media temperatura.
- ▶ Kit de chapa con seguridad incluida por medio de llave (opcional).
- ▶ Disponible en espesores de 68 / 90 / 121mm.
- ▶ Disponible para paso canal.



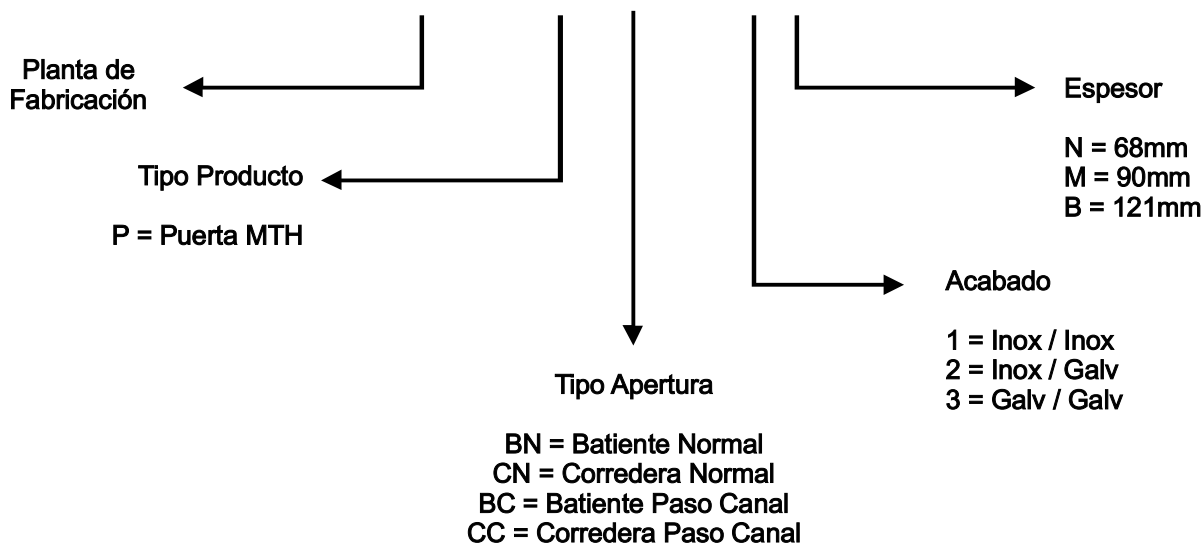
* Material de alta resistencia, patentado por MTH Italia.

** Acabado de Hoja: GALV: Galvanizado Prepintado RAL 9002 / INOX: Acero Inoxidable ANSI 304. Para otros acabados, contactarnos.



www.refridcol.com

RDC - PBN - 2M



INDUSTRIAS REFRIDCOL C.I. LTDA.

Cra. 39 # 11-146 Parcelación Industrial Acopi - Yumbo
PBX: 572-690-4440 - FAX: 572-664-4456 - E-mail: ventas@refridcol.com
Santiago de Cali - Colombia