

# coilexpert

Tecnología Alemana

... Keep(s) your quality



CDL / CDM / CDH / CAD  
EVAPORADORES POR AIRE FORZADO  
Alta Eficiencia



*Hacemos un Mejor Frío*  
**Hacemos un Mejor Frío**

**INDUSTRIAS REFRIDCOL C.I. LTDA.**

**Especificaciones Técnicas**

MODELO	Capacidad Nominal TD 10°F @ SST = -20°F		CAUDAL AIRE		TIRO (m)	Datos Ventilador		Datos Motor		Resistencias
	BTU/H	KW	m3/h	cfm		No. Motores	Ø Helice (in)	rpm	Amperaje Total (A)	Amperaje Total (A)
CDL OO41.0X	4,170	1.22	1,630	959	9	1	12	1,600	0.60	5.00
CDL OO66.0X	6,600	1.93	3,534	2,080	9	2	12	1,600	1.20	8.09
CDL OO83.0X	8,380	2.46	3,260	1,919	9	2	12	1,600	1.20	8.57
CDL O105.0X	10,235	3.00	5,301	3,120	9	3	12	1,600	1.80	11.09
CDL O125.0X	12,533	3.67	4,890	2,878	9	3	12	1,600	1.80	12.57
CDL O133.0X	13,870	4.06	7,068	4,160	9	4	12	1,600	2.40	15.65
CDL O168.0X	16,800	4.92	6,520	3,838	9	4	12	1,600	2.40	16.96
CDL O210.0X	21,290	6.24	8,150	4,797	9	5	12	1,600	3.00	20.43
CDL O265.0X	26,155	7.66	7,810	4,597	8	5	12	1,600	3.00	25.22

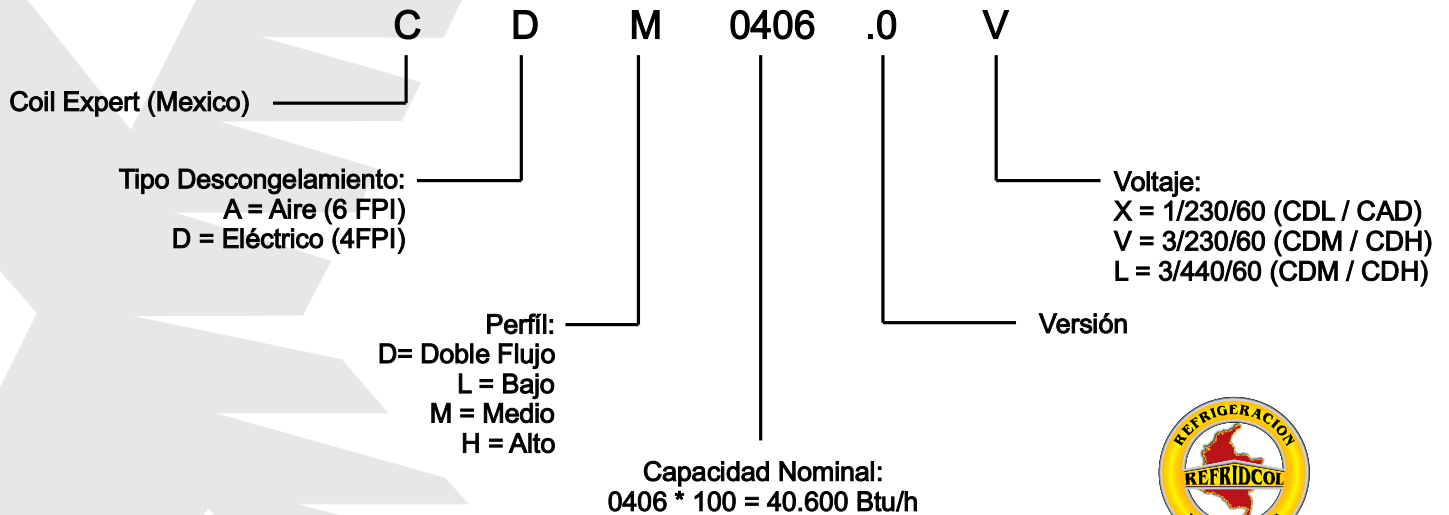
CDM O110.0V	11,000	3.22	4,968	2,935	18	1	18	1,520	2.30	8.28
CDM O175.0V	17,490	5.13	10,858	6,391	18	2	18	1,520	4.60	12.80
CDM O220.0V	22,070	6.47	9,970	5,869	18	2	18	1,520	4.60	12.80
CDM O260.0V	26,060	7.64	16,287	9,586	18	3	18	1,520	6.90	15.06
CDM O331.0V	33,700	9.88	14,958	8,804	18	3	18	1,520	6.90	18.83
MHF040.1C/37 EU	31,300	9.20	9,690	5,703	15	3	18	1,520	1.86	26.30
CDM O406.0V	40,620	11.90	14,646	8,620	18	3	18	1,520	6.90	22.59
CDM O444.0V	44,380	13.00	19,944	11,730	18	4	18	1,520	9.20	24.47
CDM O540.0V	54,090	15.85	19,528	11,494	17	4	18	1,520	9.20	29.37

CDH O280.1V	28,300	8.30	6,750	3,973	20	1	20	1,370	2.80	12.94
CDH O360.1V	35,400	10.38	6,580	3,873	19	1	20	1,370	2.80	14.93
CDH O550.1V	55,000	16.11	13,500	7,946	22	2	20	1,370	5.60	28.27
CDH O740.1V	73,400	21.51	13,160	7,746	21	2	20	1,370	5.60	32.67
CDH O890.1V	88,600	25.95	20,250	11,919	23	3	20	1,370	8.40	38.45
CDH O980.1V	97,700	28.61	19,740	11,619	22	3	20	1,370	8.40	44.48
CDH 1100.1V	116,000	32.42	27,000	15,892	24	4	20	1,370	11.20	54.54
CDH 1080.1V	108,300	31.72	26,320	15,491	23	4	20	1,370	11.20	63.33

CAD OO70.0X	6,900	2.04	1,650	971	2 X 6	1	14	1,050	0.36	-
CAD O110.0X	10,400	3.06	1,475	868	2 X 6	1	14	1,050	0.36	-
CAD O140.0X	13,900	4.08	3,300	1,942	2 X 7	2	14	1,050	0.72	-
CAD O210.0X	21,100	6.17	2,950	1,736	2 X 7	2	14	1,050	0.72	-
CAD O200.0X	20,600	6.02	4,950	2,913	2 X 7	3	14	1,050	1.08	-
CAD O320.0X	31,700	9.29	4,425	2,604	2 X 7	3	14	1,050	1.08	-
CAD O280.0X	27,900	8.17	6,600	3,885	2 X 7	4	14	1,050	1.44	-
CAD O420.0X	42,400	12.41	5,900	3,473	2 X 7	4	14	1,050	1.44	-

Modelos Estándares para entrega inmediata.

Amperaje de Motores y Resistencias NOMINALES



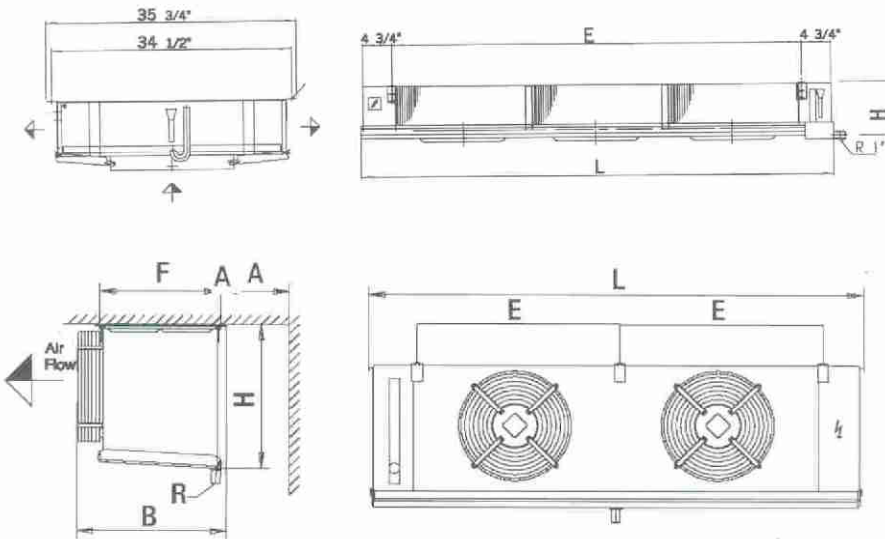


**INDUSTRIAS REFRIDCOL C.I. LTDA.**

[www.refridcol.com](http://www.refridcol.com)

**CARACTERISTICAS GENERALES**

- Carcasa robusta y duradera.
- Anclajes para una instalación simple y rápida.
- Cuerpo en aluminio recubierto con pintura electrostática en polvo resistente al ambiente salino, cubriendo requerimientos exigentes de higiene.
- Cubiertas laterales removibles para conexiones eléctricas y de refrigeración.
- Motores axiales con bajo nivel de ruido, alta eficiencia y protección térmica interna.
- Rejillas de acero recubierto con pintura electrostática en polvo.
- Tubo de cobre con pared interna rugosa que incrementa la transferencia de calor.
- Modelos certificados UL, CE, Eurovent y NSF.



**Dimensiones**

MODELO	Dimensiones (mm)					Conexiones			Peso (Kg)
	L	B	H	E	F	Líquido (In)	Succión (In)	Drenaje (In)	
CDL OO41.0X	773	470	387	480	340	1/2	5/8	3/4	34
CDL OO66.0X	1,250	470	387	960	340	1/2	5/8	3/4	46
CDL OO83.0X	1,250	470	387	960	340	1/2	7/8	3/4	52
CDL O105.0X	1,730	470	387	1,440	340	1/2	7/8	3/4	59
CDL O125.0X	1,730	470	387	1,440	340	1/2	7/8	3/4	67
CDL O133.0X	2,210	470	387	960	340	1/2	1 1/8	3/4	73
CDL O168.0X	2,210	470	387	960	340	1/2	1 1/8	3/4	83
CDL O210.0X	2,690	470	387	960	340	1/2	1 1/8	3/4	97
CDL O265.0X	2,690	470	387	960	340	7/8	1 1/8	3/4	109
CDM O110.0V	1,040	520	648	680	439	1/2	7/8	1 1/4	61
CDM O175.0V	1,720	520	648	1,360	439	1/2	1 1/8	1 1/4	87
CDM O220.0V	1,720	520	648	1,360	439	7/8	1 3/8	1 1/4	97
CDM O260.0V	2,040	520	648	2,040	439	7/8	1 3/8	1 1/4	123
CDM O331.0V	2,040	520	648	2,040	439	1 1/8	1 5/8	1 1/4	136
MHF040.1C/37 EU	2,363	523	541	2,040	439	1 1/8	1 5/8	1 1/4	89
CDM O406.0V	2,400	520	648	2,040	439	1 1/8	1 5/8	1 1/4	149
CDM O444.0V	3,080	520	648	1,360	439	1 1/8	1 5/8	1 1/4	171
CDM O540.0V	3,080	520	648	1,360	439	1 1/8	1 5/8	1 1/4	186
CDH O280.1V	1,360	693	747	1,000	544	7/8	1 3/8	1 1/4	78.5
CDH O360.1V	1,360	693	747	1,000	544	7/8	1 3/8	1 1/4	83.5
CDH O550.1V	2,360	693	747	1,000	544	1 1/8	1 5/8	1 1/4	143
CDH O740.1V	2,360	693	747	1,000	544	1 1/8	2 1/8	1 1/4	153
CDH O890.1V	3,360	693	747	1,000	544	1 3/8	2 1/8	1 1/4	208.5
CDH O980.1V	3,360	693	747	1,000	544	1 1/8	2 1/8	1 1/4	220.5
CDH 1100.1V	4,360	693	747	1,000	544	1 3/8	2 1/8	1 1/4	270
CDH 1080.1V	4,360	693	747	1,000	544	1 1/8	2 1/8	1 1/4	288
CAD OO70.0X	916	876	270	660	-	5/8	3/4	1	31.0
CAD O110.0X	916	876	270	660	-	5/8	3/4	1	35.0
CAD O140.0X	1,510	876	270	1,260	-	5/8	1 1/8	1	56.0
CAD O210.0X	1,510	876	270	1,260	-	5/8	1 1/8	1	67.0
CAD O200.0X	2,110	876	270	1,860	-	5/8	1 1/8	1	81.0
CAD O320.0X	2,110	876	270	1,860	-	5/8	1 1/8	1	91.0
CAD O280.0X	2,710	876	270	1,230	-	5/8	1 1/8	1	106.0
CAD O420.0X	2,710	876	270	1,230	-	7/8	1 1/8	1	130.0

www.refridcol.com



## INDUSTRIAS REFRIDCOL C.I. LTDA.

Cra. 39 # 11-146 Parcelación Industrial Acopi - Yumbo  
PBX: 572-690-4440 - FAX: 572-664-4456 - E-mail: [ventas@refridcol.com](mailto:ventas@refridcol.com)  
Santiago de Cali - Colombia